

AEROTHERME ELECTRIQUE

GAMME FLOWAIR LEO-EL

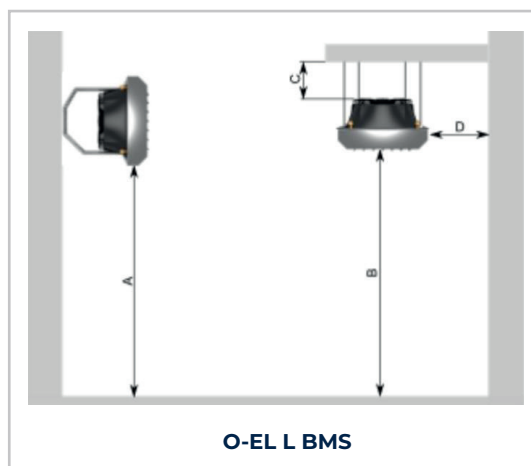
Les aérothermes électriques FLOWAIR de la gamme LEO-EL sont équipés de batteries électriques performantes qui chauffent l'air par un ventilateur à vitesse variable (3 vitesses). Ces appareils sont conçus pour fonctionner à l'intérieur et peuvent être fixés au mur ou au plafond. Idéal pour halls industriels, ateliers, salles d'exposition, entrepôts, pavillons, installations sportives, édifices sacrés, etc...



LEO-EL S BMS



LEO-EL L BMS



O-EL L BMS

De série : Structure métallique laquée. Grille de soufflage avec ailettes réglables. Orientation sur le support de +85° / -85°. Sécurités de surchauffe. Compatible avec le système global BMS FLOWAIR.

CARACTÉRISTIQUES TECHNIQUES

TYPE		LEO-EL S BMS	LEO-EL L BMS
Puissance	kW	6 - 10.8	8.8 - 16.3 - 19.5
Débit d'air 3 vitesses	m3/h	1250 - 1600 - 2000	1700 - 2800 - 4250
Portée maximale de l'air	m	14	24
Tension (50 Hz)	V	3x400V + N + T	
Intensité Max	A	15.6	31
Puissance ventilateur	W	70 - 90 - 130	120 - 240 - 300
Poids	kg	19.7	27.8
Dimensions	L x P x H (cm)	60 x 52 x 51	66 x 62 x 60.5
Hauteur maxi recommandée (A et B)	m	A max 3m B max6m	A max 3m B max10m
Degré IP		CE - IP20 (armoire commande IP65)	
Niveau sonore à 3 m (Grande vitesse)	dB(A)	56	64



Thermostat électronique T-box permettant de piloter jusqu'à 32 unités FLOWAIR



Thermostat électromécanique
Unitaire - ON-OFF
+ 3 vitesses + sélection puissance.